

MINISTER TRANSPORTU, BUDOWNICTWA
I GOSPODARKI MORSKIEJ
*MINISTER OF TRANSPORT, CONSTRUCTION
AND MARITIME ECONOMY*

ul. Chałubińskiego 4/6, PL-00-928 Warszawa



ZAWIADOMIENIE
COMMUNICATION

dotyczące: UDZIELENIA HOMOLOGACJI
concerning: APPROVAL GRANTED

typu światła bocznego pozycyjnego oznaczonego SM1 na podstawie Regulaminu EKG nr 91.
of a type of side-marker lamp marked SM1 pursuant to ECE Regulation No. 91.

Nr homologacji: **E20 91R 001256**
Approval No.:

Nr rozszerzenia:
Extension No.:

- | | | |
|---|---|---|
| 1 | Nazwa handlowa lub marka światła bocznego pozycyjnego:
<i>Trade name or mark of the side-marking lamp:</i> | WAŚ |
| 2 | Oznakowanie typu światła bocznego pozycyjnego przez wytwórcę:
<i>Manufacturer's name for the type of side-marker lamp:</i> | W24rr, W25rr |
| 3 | Nazwa i adres wytwórcy:
<i>Manufacturer's name and address:</i> | Przedsiębiorstwo Tworzyw Sztucznych
WAŚ Józef i Leszek Waś Sp.J.
Godzikowice ul. Stalowa 7, 9
55-200 Oława, Polska |
| 4 | Nazwa i adres przedstawiciela wytwórcy (o ile występuje):
<i>If applicable, name and address of manufacturer's representative:</i> | nie dotyczy
N/A |
| 5 | Data przedstawienia do homologacji:
<i>Submitted for approval on:</i> | 18.05.2012 |
| 6 | Placówka techniczna odpowiedzialna za przeprowadzanie badań homologacyjnych:
<i>Technical service responsible for conducting approval tests:</i> | INSTYTUT TRANSPORTU
SAMOCHODOWEGO
ul. Jagiellońska 80
03-301 Warszawa |
| 7 | Data sprawozdania z badań:
<i>Date of test report:</i> | 31.05.2012 |
| 8 | Numer sprawozdania z badań:
<i>Number of test report:</i> | 0427/ZBH/12 |
| 9 | Skrótowy opis:
<i>Concise description:</i> | |
| | Barwa źródła światła:
<i>Colour of light emitted:</i> | żółta samochodowa
amber |
| | Liczba i kategoria żarówek:
<i>Number and category(ies) of filament lamp(s):</i> | 3 × LED 12V 0,4W / 24V 0,8W |
| | Moduł źródła światła:
<i>Light source module:</i> | nie
no |
| | Kod identyfikacyjny modułu źródła światła:
<i>Light source module specific identification code:</i> | nie dotyczy
N/A |

- Tylko do montażu na wysokości mniejszej lub równej 750mm powyżej powierzchni gruntu: **nie**
- Only for limited mounting height equal to or less than 750 mm above the ground:* **no**
- Geometryczne warunki instalowania i ich warianty (jeżeli występują): **wg rysunku**
- Geometrical conditions of installation and relating variations, if any:* **according to the drawing**
- Zastosowanie elektronicznego układu sterującego źródła światła / sterowania zmiennością światłości: **tak**
- (a) jako część lampy: **nie**
- (b) jako osobne urządzenie: **nie**
- Application of an electronic light source control gear/variable intensity control:*
- (a) *being part of the lamp:* **yes**
- (b) *being not part of the lamp:* **no**
- Napięcie zasilania dodatkowego elektronicznego układu sterującego źródła światła / sterowania zmiennością światłości: **nie dotyczy**
- Input voltage(s) supplied by an electronic light source control gear / variable intensity control:* **N/A**
- Producent i kod identyfikacyjny elektronicznego układu sterującego źródła światła / sterowania zmiennością światłości (w przypadku kiedy jest on częścią lampy ale nie występuje w jej obudowie): **nie dotyczy**
- Electronic light source control gear/variable intensity control manufacturer and identification number (when the light source control gear is part of the lamp but is not included into the lamp body):* **N/A**
- 10 Położenie znaku homologacji: **kloszu**
- Position of approval mark:* **on the lens**
- 11 Powód (powody) rozszerzenia: **udzielono**
- Reason(s) for the extension (if applicable):* **granted**
- 12 Homologacji: **udzielono**
- Approval:* **granted**
- 13 Miejscowość: **00-928 Warszawa**
- Place:*
- 14 Data: **20.06.2012**
- Date:*
- 15 Podpis: **Bogdan Olski**
- Signature:*
- 16 Do niniejszego zawiadomienia załącza się wykaz dokumentów przedłożonych organowi administracji, który udzielił homologacji, które mogą być uzyskane na prośbę: **0427/ZBH/12**
- The list of documents deposited with the Administrative Service, which has granted approval, is annexed to this communication and may be obtained on request.*
1. Opis techniczny z rysunkiem **0427/ZBH/12**
- Technical description with drawing*
2. Sprawozdanie z badań homologacyjnych nr: **0427/ZBH/12**
- Test report No:*

MINISTER TRANSPORTU, BUDOWNICTWA
I GOSPODARKI MORSKIEJ
*MINISTER OF TRANSPORT, CONSTRUCTION
AND MARITIME ECONOMY*
ul. Chałubińskiego 4/6, PL-00-928 Warszawa



ZAWIADOMIENIE
COMMUNICATION

dotyczące: ROZSZERZENIA HOMOLOGACJI
concerning: *APPROVAL EXTENDED*

typu urządzenia odbłaskowego na podstawie Regulaminu EKG nr 3.
of a type of retroreflecting device pursuant to ECE Regulation No. 3.

Nr homologacji: **E20 3R 021255**
Approval No.:

Nr rozszerzenia: 1
Extension No.:

- | | | |
|---|--|---|
| 1 | Nazwa handlowa lub marka urządzenia:
<i>Trade name or mark of the device:</i> | WAŚ |
| 2 | Oznakowanie typu urządzenia przez wytwórcę:
<i>Manufacturer's name for the type of device:</i> | W77.1rr, W77.2rr, W77.3rr, W77.4rr,
W21.1rr, W21.2rr, W21.3rr, W21.4rr,
W21.5rr, W21.6rr, W21.7rr,
W21.10rr, W23rr, W24rr, W25rr,
W56rr |
| 3 | Nazwa i adres wytwórcy:
<i>Manufacturer's name and address:</i> | Przetwórstwo Tworzyw Sztucznych
WAŚ Józef i Leszek Waś Sp. J.
Godzikowice, ul. Stalowa 7, 9
55-200 Olawa, Polska |
| 4 | Nazwa i adres przedstawiciela wytwórcy (o ile występuje):
<i>If applicable, name and address of manufacturer's representative:</i> | nie dotyczy
N/A |
| 5 | Data przedstawienia do homologacji:
<i>Submitted for approval on:</i> | 18.05.2012 |
| 6 | Placówka techniczna odpowiedzialna
za przeprowadzanie badań homologacyjnych:
<i>Technical service responsible for conducting
approval tests:</i> | INSTYTUT TRANSPORTU
SAMOCHODOWEGO
ul. Jagiellońska 80
03-301 Warszawa |
| 7 | Data sprawozdania z badań:
<i>Date of test report:</i> | 31.05.2012 |
| 8 | Numer sprawozdania z badań:
<i>Number of test report:</i> | 0427/ZBH/12 |
| 9 | Skrótowy opis:
<i>Concise description:</i> | klasa IA
<i>class IA</i> |
| | Samodzielnie / jako część zestawu urządzeń:
<i>In isolation / part of assembly of devices:</i> | część zestawu urządzeń
<i>part of assembly of devices</i> |
| | Barwa światła:
<i>Color of light emitted:</i> | żółta samochodowa
<i>amber</i> |

- Montowane jako część lampy, która jest zintegrowana z nadwoziem pojazdu:
Installation as an integral part of a lamp which is integrated into body of a vehicle:
- Geometria instalowania i jej modyfikacje, jeżeli występują:
Geometrical conditions of installation and relating variations if any:
- 10 Położenie znaku homologacji:
Position of approval mark:
- 11 Powód (powody) rozszerzenia:
Reason(s) for the extension (if applicable):
- 12 Homologacji:
Approval:
- 13 Miejscowość:
Place:
- 14 Data:
Date:
- 15 Podpis:
Signature:
- 16 Następujące dokumenty noszące numer homologacji przedstawiony powyżej, mogą być uzyskane na prośbę:
The following documents, bearing the approval number shown above, are available on request:
1. Opis techniczny z rysunkiem
Technical description with drawing
 2. Sprawozdanie z badań homologacyjnych nr: **0427/ZBH/12**
Test report No:

nie

no

wg rys. homolog.
*according to the drawing*na powierzchni odbijającej światło
*on the retroreflective surface*zmiana barwy urządzenia oraz
zastosowanie w lampach bocznych
pozycyjnych typu W24rr, W25rr
*change of device color and application
in side-marker lamps type W24rr, W25rr*rozszerzono
extended

00-928 Warszawa

25.09.2012

Z Urzędzenia
MINISTERSTWA TRANSPORTU
BUDOWNICTWA I GOSPODARKI MORSKIEJBogdan Oleksiak
Zastępca Dyrektora
Departamentu Transportu Drogowego



ZAŁĄCZNIK NR 1

DO SPRAWOZDANIA Z BADAŃ NR 0370/ZBH/12

Oznaczenie krawędzi powierzchni widocznej (powierzchni świetlnej) świateł w lampach bocznych pozycyjnych typu W24rr, W25rr

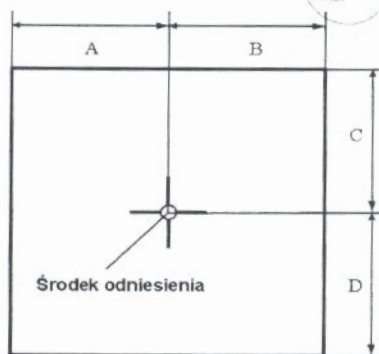


AB 503

Producent: Przetwórstwo Tworzyw Sztucznych
Józef i Leszek WAŚ Sp. J.
Godzikowice, ul. Stalowa 7, 9
55-200 Olawa

Liczba stron: 1

E20 91R 001256
3R 021255 EXT 1



Światło	A [mm] w kierunku osi wzdłużnej pojazdu	B [mm] w kierunku na zewnątrz pojazdu	C [mm] w górę	D [mm] w dół
Boczne pozycyjne	2	2	5	5

Koniec załącznika

sporządził:



dr inż. Piotr Kaźmierczak, adiunkt

zatwierdził:

i Z-ca Kierownika Zakładu
Homologacji i Badań Pojazdów

mgr inż. Sławomir Cholewiński

OPIS TECHNICZNY
TECHNICAL DESCRIPTION

PRODUCENT: Przetwórstwo Tworzyw Sztucznych „WAŚ” Józef i Leszek Waś
PRODUCER: Sp. J. Godzikowice ul. Stalowa 7,9 55-200 Oława

WYRÓB: LAMPA ZESPOLONA POZYCYJNA BOCZNA
ARTICLE: SIDE POSITION ASSEMBLY LAMP

OZNACZENIE TYPU: W24 rr, W25 rr

TYPE MARKING: W24 rr, W25 rr



ŚWIATŁA: - pozycyjne boczne - SM1
- urządzenie odblaskowe - kl. IA

LAMPS: - side position - SM1
- reflective device - cl. IA

MATERIAŁY:

KORPUS : - PVC czarny

KLOSZ: - PMMA, barwy żółtej samochodowej dla światła pozycyjnego bocznego i urządzenia odblaskowego.

UKŁAD ELEKTRONICZNY Z ELEKTROLUMINESCENCYJNYM ŹRÓDŁEM ŚWIATŁA

USZCZELNIENIE – masa plastyczna

PRZEWODY DOPROWADZAJĄCE PRĄD

MATERIALS:

BODY : - PVC black

LENS: - PMMA, amber for side position light and reflective device

ELECTRONIC DEVICE WITH ELECTROLUMINESCENT LIGHT SOURCE

PLASTIC GASKET

LEADS

ŹRÓDŁA ŚWIATŁA:

3xLED 12V 0,4W lub 24V 0,8W – połączone szeregowo

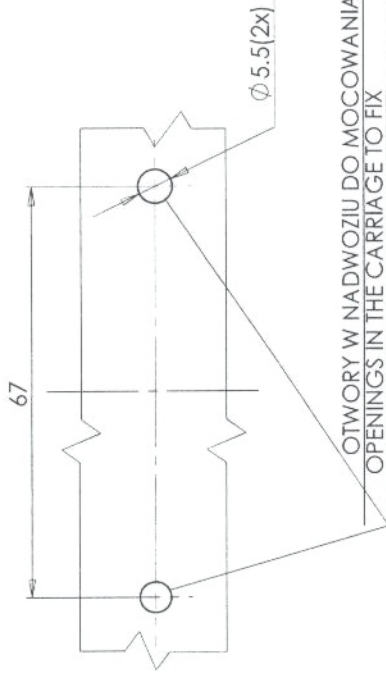
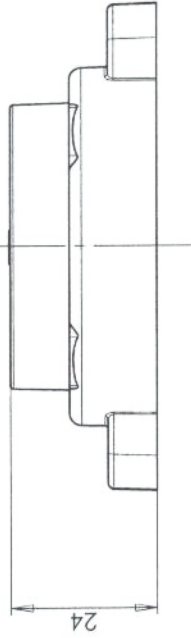
LIGHT SOURCES:

3xLED 12V 0,4W or 24V 0,8W – connected in series

NINIEJSZY OPIS JEST CZĘŚCIĄ WNIOSKU O UDZIELENIE HOMOLOGACJI
THIS DESCRIPTION IS A PART OF THE APPLICATION FOR APPROVAL

LAMPA ZESPOLONA BOCZNA POZYCYJNA TYPU W24RR
 SIDE MARKER LAMP ASSEMBLY TYPE W24RR

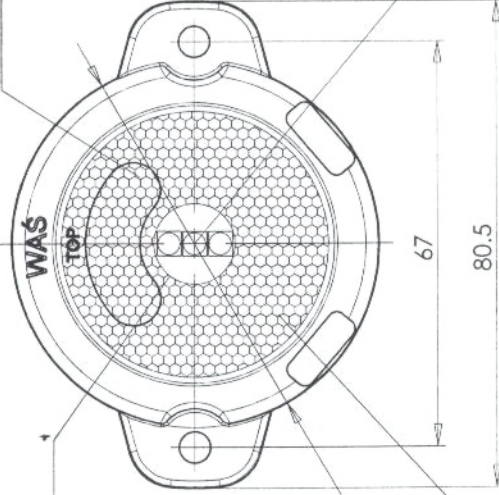
OŚ ODNIESIENIA
 AXIS OF THE REFERENCE



OTWORY W NADWOZIU DO MOCOWANIA
 OPENINGS IN THE CARRIAGE TO FIX

ŚWIATŁO BOCZNE POZYCYJNE
 KŁOSZ BARWY ŻÓŁTEJ SAMOCHODOWEJ
 SIDE MARKER LAMP
 AMBER COLOURED LENS
 3 x LED

MIEJSCE NA NUMER HOMOLOGACJI
 PLACE FOR THE APPROVAL NUMBER



ŚRODEK ODNIESIENIA
 CENTER OF THE REFERENCE

URZĄDZENIE ODBLASKOWE
 BARWY ŻÓŁTEJ SAMOCHODOWEJ
 RETROREFLECTING DEVICE
 AMBER COLOURED LENS

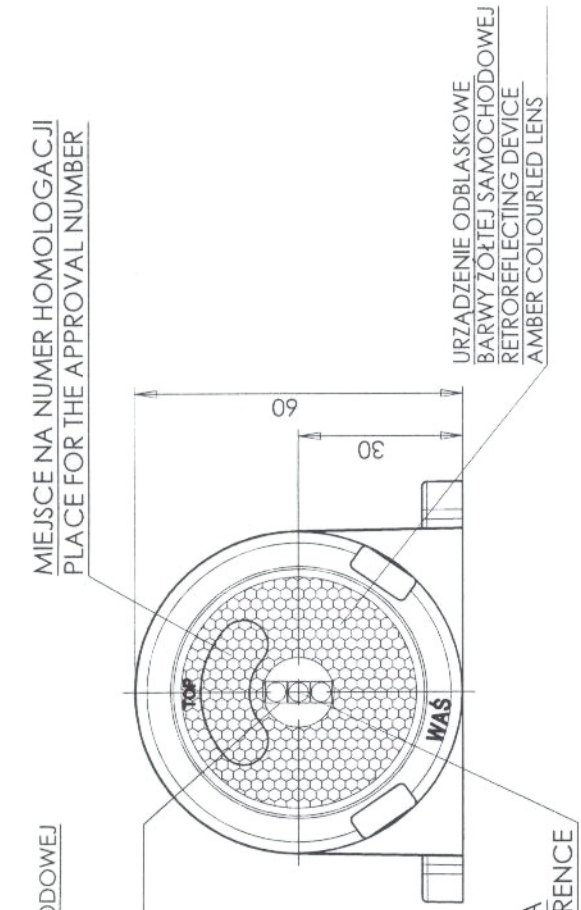


91R 001256

3R 021255 EXT 1

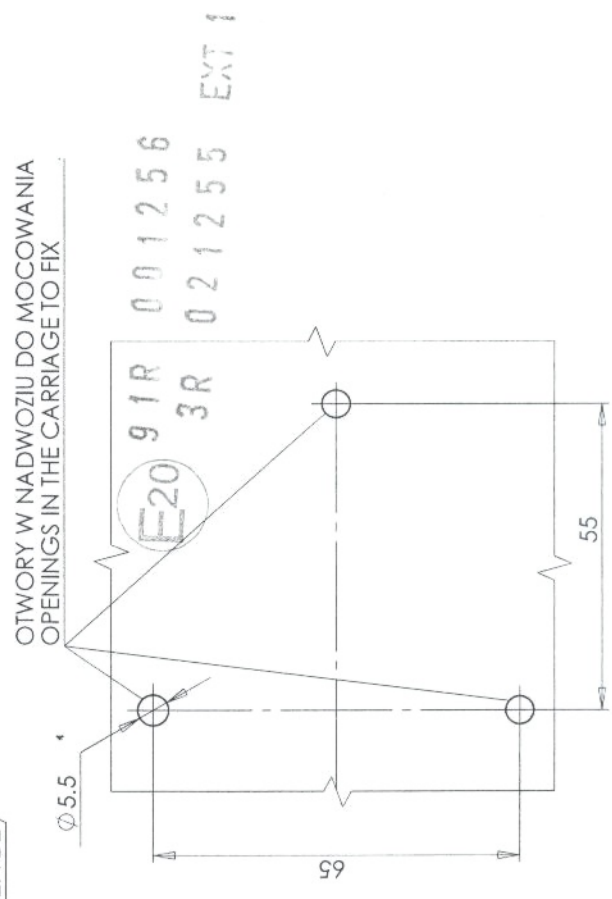
NINIEJSZY RYSUNEK JEST CZĘŚCIĄ WNIOSKU O HOMOLOGACJĘ
 THIS DRAWING IS A PART OF THE APPLICATION FOR APPROVAL

LAMPA ZESPOLONA BOCZNA POZYCYJNA TYPU W25RR
 SIDE MARKER LAMP ASSEMBLY TYPE W25RR



ŚRODEK ODNIESIENIA
 CENTER OF THE REFERENCE

OŚ ODNIESIENIA
 AXIS OF THE REFERENCE



NINIEJSZY RYSUNEK JEST CZĘŚCIĄ WNIOSKU O ROZSZERZENIE HOMOLOGACJI
 THIS DRAWING IS A PART OF THE APPLICATION FOR THE EXTENSION OF APPROVAL

ŹRÓDŁA ŚWIATŁA: ELEKTROLUMINESCENCYJNE 12V 0.4W, 24V 0.8W
 LIGHT SOURCE: ELECTROLUMINESCENT 12V 0.4W, 24V 0.8W
 GODZIKOWICE 25.04.2012